



TRANSPALLET PESATORE

TPWN

IL PIÙ VENDUTO DA OLTRE 20 ANNI



DINI ARGEO
Scales - Weighing systems

A RICE LAKE WEIGHING SYSTEMS COMPANY

TRANSPALLET PESATORE **TPWN**





TOP ENTRY LEVEL

- ▶ **TPWN** è l'unico transpallet pesatore entry level fabbricato, calibrato e collaudato in Italia, dotato di caratteristiche di alta gamma, con risoluzione di 0,2 kg
- ▶ Ogni transpallet è fornito con certificato di collaudo, a garanzia della precisione dichiarata
- ▶ L'innovativa tecnologia senza scatola di giunzione, per la lettura digitale di ogni cella di carico, aumenta l'**affidabilità** e riduce le operazioni di manutenzione

TRANSPALLET PESATORE TPWN



LINEA PRODUTTIVA SEDE DI FIORANO MODENESE

PRODOTTO
IN **ITALIA**

I TRANSPALLET DINI ARGEO SONO
REALIZZATI IN ITALIA DA PERSONALE
ALTAMENTE QUALIFICATO.



TPWN



VETRO INFRANGIBILE

INDICATORE MULTIUSO

- ✓ Elettronica e software Dini Argeo
- ✓ Ampio display LCD retroilluminato, con vetro infrangibile e facile da pulire
- ✓ Molteplici funzioni disponibili, come controllo tolleranza, conteggio pezzi e totalizzazione delle pesate
- ✓ Alimentazione a batteria ricaricabile o a pile stilo, per una lunga autonomia di lavoro
- ✓ Ricalibrazione completamente digitale

LA CURA NEI
DETTAGLI

DINI ARGEO, DA OLTRE 100 ANNI NEL SETTORE DELLA PESATURA, È SINONIMO DI QUALITÀ, EFFICIENZA E AFFIDABILITÀ.



ROBUSTO E MANEGGEVOLE

È il più maneggevole sul mercato, pur mantenendo una carpenteria robusta e rigida.

La colonna in acciaio e antiurto garantisce una massima protezione dell'elettronica di pesatura da impatti accidentali.

CELLE DI CARICO DINI ARGEO

L'acquisizione del peso è possibile grazie alle celle di carico Dini Argeo omologate. L'alto grado di protezione IP67 ne permette l'uso anche in ambienti gravosi.

SOLLEVAMENTO RAPIDO

Maggiore efficienza all'interno del tuo magazzino grazie alla pompa a sollevamento rapido: bastano 3 movimenti per pesare il pallet, facendo risparmiare all'operatore tempo ed energia.

TRANSPALLET PESATORE **TPWN**



ANCORA PIÙ **ROBUSTO** SEMPRE PIÙ **PRECISO**

Il **transpallet pesatore TPWN** è pensato appositamente per chi cerca una soluzione economica, ma non vuole rinunciare alla precisione e affidabilità dei sistemi di pesatura **Dini Argeo**.

TPWN è ideale per eseguire molteplici operazioni, come:



Pesatura di pallet movimentati



Controllo di merci
in entrata e uscita dal magazzino



Ottimizzazione delle fasi di carico



TRANSPALLET PESATORE TPWN



MACCHINA DI TARATURA
DEI TRANSPALLET PESATORI DINI ARGEO

CERTIFICATO e COLLAUDATO



TEST REPORT

TPWNB

Manufactured in Dini Argeo facility - 41042 Fiorano Mod.se (MO), ITALY

Product	TPWNB
Serial Number	1209348756
Capacity (F.S.)	2000 kg
Resolution	0.2 kg

TEST DETAILS

Test Weight	Tolerance	Result
500 kg	≤ 0.05% F.S.	<input checked="" type="checkbox"/>
1000 kg	≤ 0.05% F.S.	<input checked="" type="checkbox"/>
2000 kg	≤ 0.05% F.S.	<input checked="" type="checkbox"/>

Date

Signature
Q.C. dept.



DINI ARGEO OFFRE INOLTRE
UN SERVIZIO DI
RICALIBRAZIONE E TARATURA
PERIODICA DEI PROPRI
TRANSPALLET PESATORI.



TRANSPALLET PESATORE **TPWN**



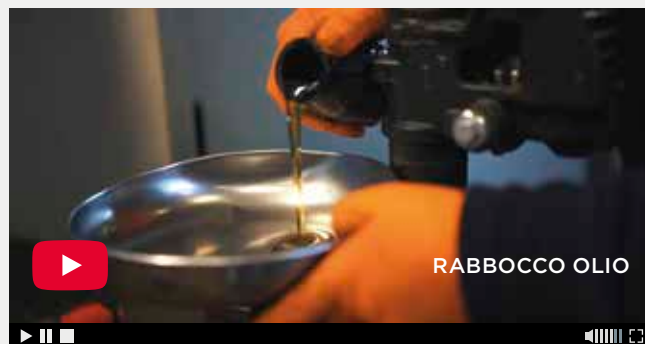
FATTO PER **DURARE** NEL **TEMPO**

▶ Ogni parte soggetta a usura
è sempre disponibile in magazzino
e **in pronta consegna**

▶ Centri di assistenza specializzati,
presenti **su tutto il territorio**,
assicurano una lunga vita
al tuo transpallet



GUARDA I NOSTRI **VIDEO TUTORIAL**
PER MANTENERE SEMPRE
PERFORMANTE IL TUO TRANSPALLET



CARATTERISTICHE TECNICHE

TPWN

Precisione 0,05% F.S.

Risoluzione 0,2 kg

Portata massima 2000 kg

Massimo sovraccarico accettato Fino al 150% del carico nominale

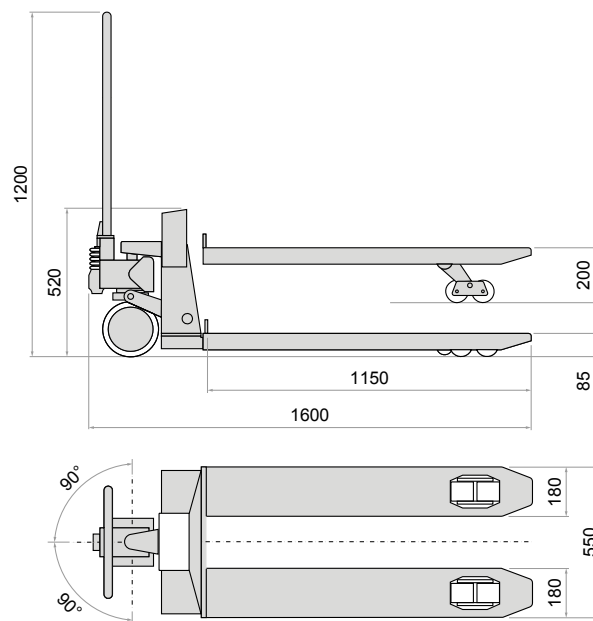
Celle di carico Dini Argeo, omologate

Funzione di autoazzeramento Automatica

Autonomia Fino a 80 h

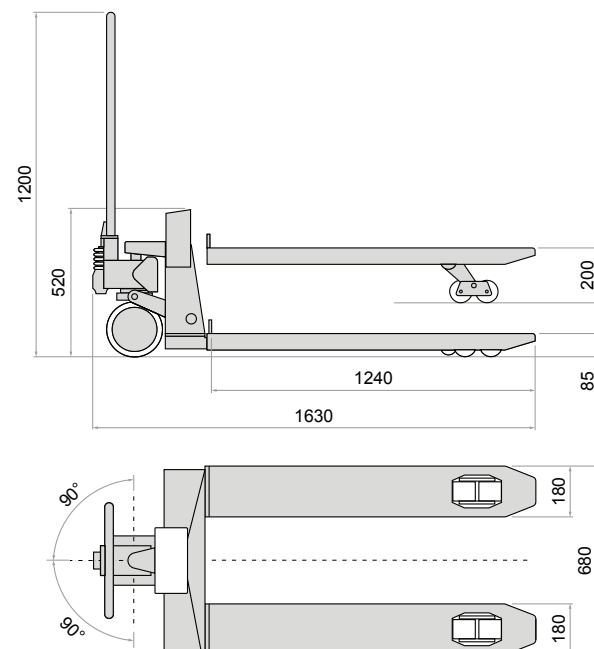
Peso totale 105 kg

Versione per Europallet



Dimensioni in mm

Versione per US Pallet / Ortofrutta



Dimensioni in mm

PROTEZIONE E **SOSTENIBILITÀ**



Ogni transpallet **TPWN** è protetto da un solido imballo **100% riciclabile** per garantirti un prodotto perfetto alla consegna, rispettando l'ambiente.

TRANSPALLET PESATORE **TPWN**

DINI ARGEO DEALER NETWORK:
OVER 3500 PARTNERS
IN MORE THAN 85 COUNTRIES ACROSS THE WORLD



A RICE LAKE WEIGHING SYSTEMS COMPANY

COMPANY HEADQUARTERS

Via Della Fisica, 20
41042 Spezzano di Fiorano
Modena • Italy
Tel. +39.0536 843418

SERVICE ASSISTANCE

Via Dell'Elettronica, 15
41042 Spezzano di Fiorano
Modena • Italy
Tel. +39.0536 921784

OTHER DINI ARGEO LOCATIONS

DINI ARGEO WEIGHING
INSTRUMENTS Ltd
China
DINI ARGEO UK Ltd
United Kingdom
DINI ARGEO FRANCE sarl
France
DINI ARGEO GMBH
Germany
DINI ARGEO OCEANIA
Australia

“YOUR WORLDWIDE PARTNER FOR WEIGHING”

SALES SERVICE AND TECHNICAL ASSISTANCE

Mod TPWN-CIT

P/N



TPWN-CIT

Sn



NOSN



TPWN-CIT/NOSN

Rev. 07.09.2022

The information in this document is approximate and can be subject to variations without prior notice by Dini Argeo, with respect of the norms in force.
The official technical data is available in the updated version on the www.diniargeo.com web site or by contacting the Dini Argeo Customer Service.