

DLWPRO

**SELEZIONATRICE
PONDERALE DINAMICA
A TRE NASTRI**





S E R I E

DLWPRO

La selezionatrice ponderale ad elevate prestazioni “DLWPRO” è la soluzione ideale per pesare con precisione e controllare ogni confezione in transito sulla linea di trasporto, in modo dinamico, risparmiando tempo e denaro.

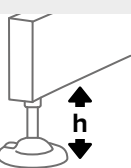
DLWPRO è progettata per la pesatura dinamica di prodotti confezionati, sia per uso interno di fabbrica che omologata MID, con controllo integrale del lotto e report statistici per supervisione di produzione.

Sviluppata su base PC con sistema operativo Windows®, risulta essere estremamente intuitiva e di facile utilizzo grazie anche all’ausilio dell’interfaccia operatore Touch-Screen.

Progettata e costruita interamente in Italia, DLWPRO è la scelta migliore per assicurare un controllo completo ed efficiente dei lotti di produzione, certificando la qualità del lavoro eseguito.



VASCA DI RACCOLTA
DEGLI SCARTI,
DISPONIBILE IN
VARIE DIMENSIONI E
FORMATI



ALTEZZA DEL PIANO DI
PESATURA PERSONALIZZATA,
CON ULTERIORE REGOLAZIONE
 $h = \pm 30 \text{ mm}$



S E R I E

DLWPRO

PRINCIPALI CARATTERISTICHE TECNICHE



OLTRE 350 CONFEZIONI/ min, IN FUNZIONE DELLA CONFEZIONE



VELOCITÀ REGOLABILE DA 10 A 70 m/min
VELOCITÀ SUPERIORI DISPONIBILI A RICHIESTA



OMOLOGATO MID (2014/32/UE) PER PESATURA DINAMICA



DESIGN IGIENICO. STRUTTURA CON ANGOLI ARROTONDATI, COMPLETAMENTE IN ACCIAIO **INOX AISI 304** E MATERIALI SPECIFICI, CONFORMI PER IL CONTATTO CON ALIMENTI



LAVABILE DIRETTAMENTE CON ACQUA, GRAZIE AL **GRADO DI PROTEZIONE IP65**



VERSIONE UL A RICHIESTA



MONITOR TFT & TOUCH SCREEN RESISTIVO DA 12", A COLORI, RISOLUZIONE 800x600px.



SISTEMA OPERATIVO WINDOWS



USB DI SERIE



ETHERNET DI SERIE



SISTEMA PER **SOSTITUZIONE RAPIDA** DEL **TAPPETO** E DELLA **CINGHIA** DI TRASMISSIONE



METAL DETECTOR INTEGRATO



ALIMENTAZIONE ELETTRICA: 220 V / 50 Hz
MONOFASE



ALIMENTAZIONE PNEUMATICA: 6 BAR



TEMPERATURA DI LAVORO: +5...+40 °C



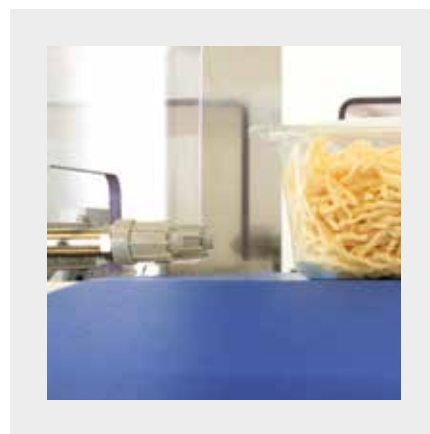
POTENZA ASSORBITA: 500 W



MECCANISMO DI REGOLAZIONE DEL NASTRO "CON MEMORIA", PER SOSTITUZIONE AGEVOLATA DEL TAPPETO



SISTEMA DI SMONTAGGIO RAPIDO DEI NASTRI



ESPULSORE A GETTO D'ARIA



ESPULSORE PNEUMATICO A PISTONE



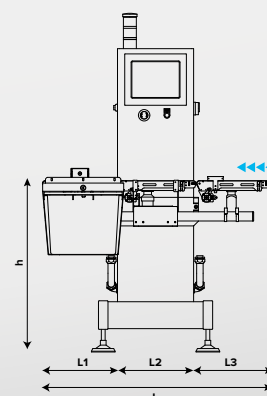
INDICATORI LUMINOSI SU COLONNA



PORTA CONNESSIONE USB

VERSIONI DISPONIBILI

MODELLO	DLWL17001A-3015	DLWL17001A-4025	DLWL35001A-5030
Portata (doppia scala)	500/1500 g	500/1500 g	1700/3200 g
Divisione	d = 0,5/1 g	d = 0,5/1 g	d = 1/2 g
Lunghezza nastri (L1-L2-L3)	300 mm	400 mm	500 mm
Larghezza nastri (L1-L2-L3)	150 mm	250 mm	300 mm
Altezza di lavoro (h)	600 ÷ 1000 mm		
Lunghezza totale (L)	900 mm	1200 mm	1500 mm





S E R I E

DLWPRO

Sviluppata su base PC con sistema operativo Windows®, risulta essere estremamente intuitiva e di facile utilizzo grazie anche all'ausilio dell'interfaccia operatore Touch-Screen.

Le grandi dimensioni del monitor permettono di gestire in modo rapido ogni funzionalità principale e consultare con estrema semplicità i report dei lotti eseguiti.

SEZIONE I/O



CONNESSIONE USB.

Possibilità di esportazione dati di lotto in formato pdf e Excel.



CONNESSIONE ETHERNET/LAN.

Possibilità di assistenza remota o esportazione dati di lotto in formato pdf e Excel.



CONTATTI PER AUTOMAZIONI

Possibilità di aggiungere contatti per gestire dispositivi supplementari.

INTERFACCIA OPERATORE E FUNZIONI

- **Programma di pesatura specifico per il controllo statistico** di preconfezionati.
- **Regolazione automatica della velocità** in funzione ai parametri/articoli impostati.
- **Controllo scarti** consecutivi per segnalazione errore.
- **Visualizzazione, stampa ed esportazione** dei **dati** di controllo, su supporto USB o via ETHERNET.
- **Archivio** dei **report** lotti di produzione eseguiti (fino ad un anno di controlli memorizzati).
- **Archivio** oltre 500.000 articoli, **espandibile e interfacciabile** con il sistema gestionale.
- **Selezione multi lingua** (italiano, inglese, francese, tedesco, spagnolo, portoghese, russo).
- **Password** su più livelli di accesso.
- Possibilità di **assistenza remota**.



S E R I E

DLWPROM

CON METAL DETECTOR

SEMPLICITÀ DI UTILIZZO:

Il modulo metal detector è gestito direttamente dal Touch Screen principale, con i seguenti vantaggi:

- Calibrazione e configurazione più semplice e veloce.
- Registrazione dei controlli di contaminazione con report riassuntivo.
- Gestione della sensoristica "Supermarket" (conferma espulsione, controllo presenza aria nel circuito pneumatico, controllo vasca scarti piena).
- Gestione della sensoristica per compatibilità con specifiche M&S (Mark & Spencer) e Tesco.



FLESSIBILITÀ ED ESPANDIBILITÀ:

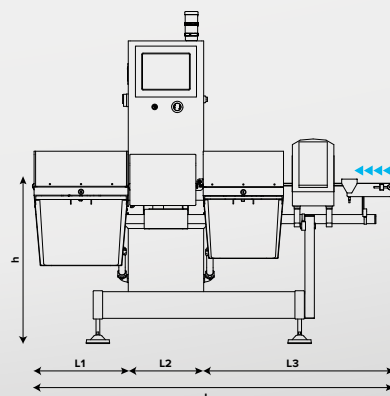
- Ampia gamma di modelli di metal detector in funzione del prodotto da controllare.
- Possibilità di implementare tutti i dispositivi necessari per soddisfare le richieste M&S e Tesco.



M&S & TESCO compliant

VERSIONI DISPONIBILI

MODELLO	DLWML17001A-3015	DLWML17001A-4025	DLWML35001A-5030
Portata (doppia scala)	500/1500 g	500/1500 g	1700/3200 g
Divisione	d = 0,5/1 g	d = 0,5/1 g	d = 1/2 g
Lunghezza nastri (L1-L2-L3)	1000/300/400 mm	1000/400/400 mm	1100/500/500 mm
Larghezza nastri (L1-L2-L3)	150 mm	250 mm	300 mm
Altezza di lavoro (h)	600 ÷ 1000 mm		
Lunghezza totale (L)	1700 mm	1800 mm	2100 mm
Passaggio metal detector	150x125mm	250x125mm	300x150mm





“YOUR WORLDWIDE PARTNER FOR WEIGHING”

**DINI ARGEO
FRANCE sarl**
France

**DINI ARGEO
GMBH**
Germany

**DINI ARGEO
UK Ltd**
United Kingdom

**DINI ARGEO WEIGHING
INSTRUMENTS Ltd**
China

**DINI ARGEO
WEIGHBRIDGES**
Italy



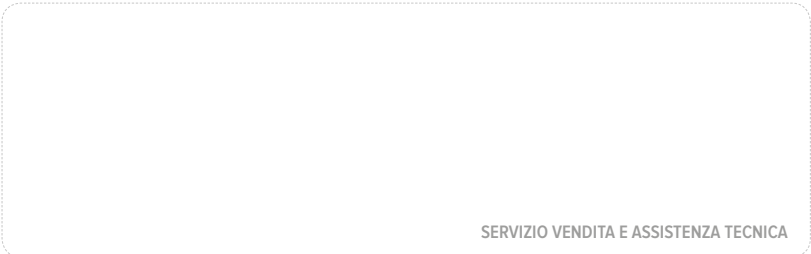
A RICE LAKE WEIGHING SYSTEMS COMPANY

HEAD OFFICE

Via Della Fisica, 20
41042 Spezzano di Fiorano Modena • Italy
Tel. +39.0536 843418 Fax. +39.0536 843521
info@diniargeo.com

SERVICE ASSISTANCE

Via Dell' Elettronica, 15
41042 Spezzano di Fiorano Modena • Italy
Tel. +39.0536 921784 Fax. +39.0536 926654
service@diniargeo.com



SERVIZIO VENDITA E ASSISTENZA TECNICA